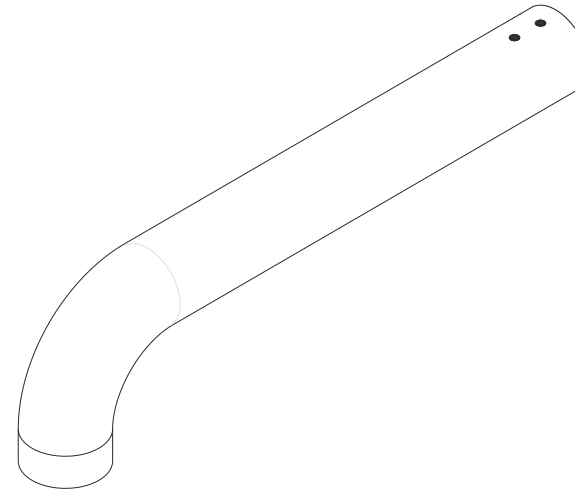




TUBE  
NR16



DEUSENFELD Maedje KG  
Ing.-Honnef-Straße 7  
21509 Glinde / Germany

© DEUSENFELD

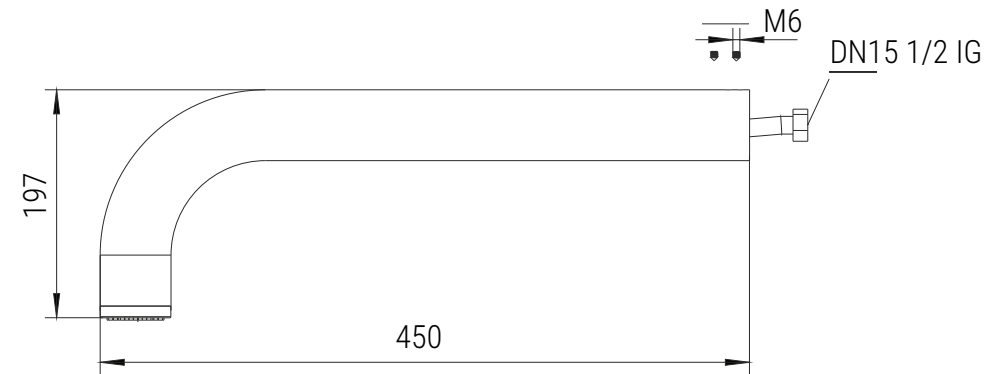
## MONTAGE- UND PFLEGEANLEITUNG

Design M8 Echt-Edelstahl Kopfbrause mit verdeckter Befestigung

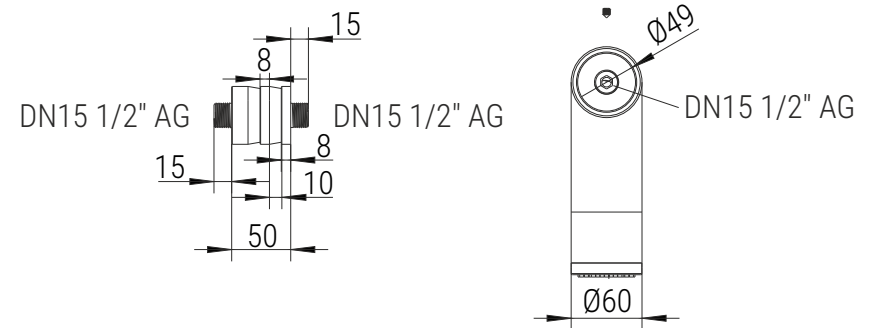
M8RD5116

[www.deusenfeld.de](http://www.deusenfeld.de)

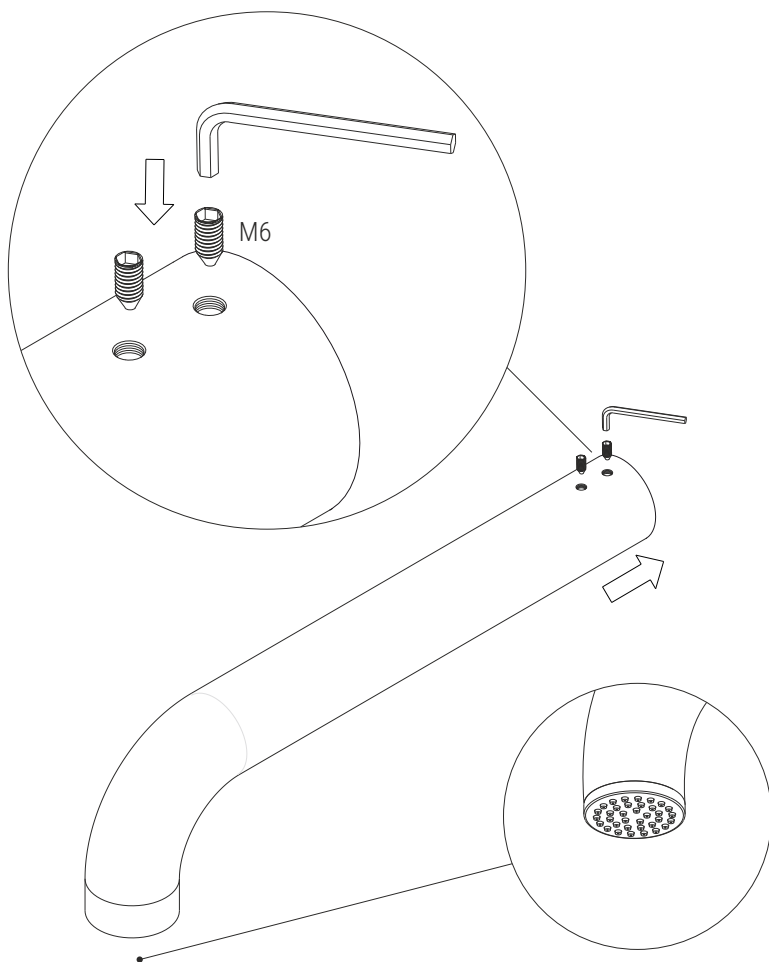
# Technische Zeichnung



alle Maße in mm



3



Setzen Sie den Brause vorsichtig auf den Wandbefestigung.  
Achten Sie darauf, dass der Verbindungsschlauch nicht geknickt wird.

Die Brause muss komplett bündig an der Wand sitzen.

Fixieren Sie die Brause mit den beiden M6 Inbusschrauben.  
Prüfen Sie, ob die Brause fest an der Wand fixiert ist.

Das Brause ist nun einsatzbereit.

Wir wünschen Ihnen viel Vergnügen beim Duschen !

# Inhalt

	Seite
Vorwort	1
Wichtige Hinweise	2
Pflegehinweise	3
Lieferumfang	4

## Montage

Montage	5-7
---------	-----

## Technische Daten

Technische Zeichnung	8
----------------------	---



# Vorwort

Sie haben sich für ein Design Echt-Edelstahl Kopfbrause mit verdeckter Befestigung entschieden.

Herzlichen Dank für Ihr Vertrauen.

Außer der ausführlichen Information zur Montage enthält diese Anleitung auch wichtige Pflege- und Betriebshinweise für die richtige Verwendung sowie für die Werterhaltung Ihres Edelstahl-Produktes und gibt Ihnen wertvolle Tipps und Hilfen.

Um lange Freude an diesem Produkt zu haben, empfehlen wir Ihnen die folgenden Seiten aufmerksam zu lesen, damit Sie die Brause optimal nutzen können.

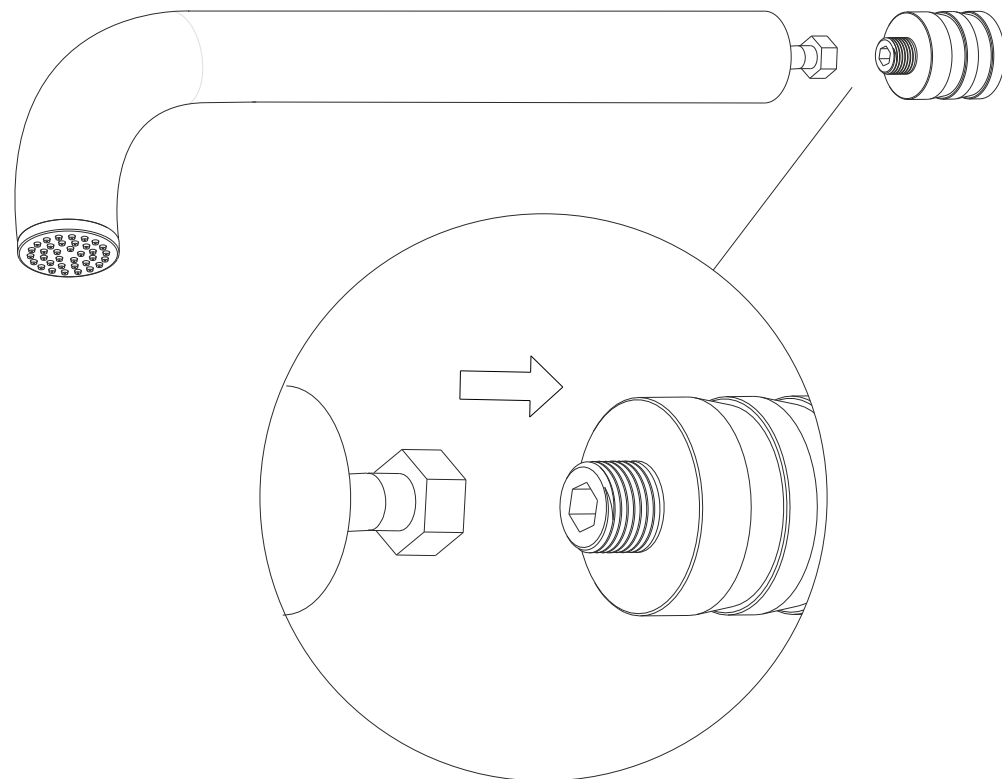
Sollten Sie weitere Fragen haben, wenden Sie sich bitte an Ihren DEUSENFELD Fachhändler oder rufen Sie unsere Service-Hotline an.

Wir wünschen Ihnen viel Freude beim Duschen !

Ihr DEUSENFELD Team



2

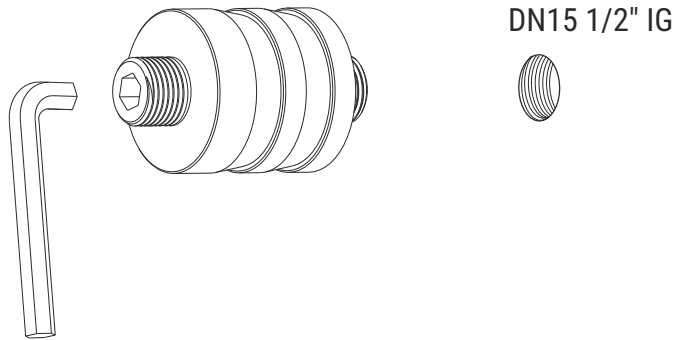


Verschrauben Sie nun den Edelstahl-Flexschlauch des Armes mit dem Anschlussgewinde der Wandbefestigung.

Überprüfen Sie das die Dichtung in der Überwurfmutter des Schlauches sitzt. Der Verbindungsschlauch muss fest mit dem Gewinde verschraubt werden.

## Montageschritte

1



Die Wandbefestigung wird mit Dichtungshanf oder -Band auf der Wandseite mit Hilfe des Inbusschlüssels in den vorbereiteten Wandanschluss DN15 1/2" eingedreht. Der Wandhalter muss komplett bündig und fest an der Wand sitzen

Der Vorbereitete Anschluss in der Wand muss von stabiler Ausführung und fest in der Wand verschraubt sein.  
Bei Trockenbau muss der Wandanschluss verstärkt werden.

## Wichtige Hinweise

- Prüfen Sie die Verbindungen auf Dichtigkeit, bevor Sie die Brause montieren.
- Spülen Sie die Leitungen nach erfolgter Montage der Anschlüsse und vor der Montage des Armes gründlich, um Rest-Schmutz aus den Leitungen zu entfernen.
- Benutzen Sie keine Werkzeuge, die die Oberflächen beschädigen können !
- Die Kopfbrause ist für einen Betriebsdruck von maximal 5 Bar ausgelegt. Bei einem Wasserdruck >5Bar muss ein Druckminderer verbaut werden.
- Die Inbus-Fixierschrauben dürfen nur handfest angezogen werden. Es darf kein elektrischer Schrauber verwendet werden.
- Kontrollieren Sie alle Befestigungen auf den richtigen Sitz, bevor Sie das Produkt verwenden.
- Hängen oder stützen Sie sich nicht an die Brause !
- Hängen Sie keine Gegenstände an die Brause !



## Pflegehinweise

- Die Kopfbrause ist für den Innen- und Außenbereich geeignet.
- Die Brause darf nicht im Bereich salziger Außenluft (Meer) angebracht werden.
- Die Kopfbrause muss im Winter abgedeckt oder deinstalliert werden.
- Restwasser muss bei einer Überwinterung abgelassen werden.
- Halten Sie die Kopfbrause stets sauber und kalkfrei ! Sie vermeiden so eine Ansammlung von Flugrost auf der Oberfläche.
- Halten Sie die Düsen der Kopfbrause stets kalkfrei ! Es reicht oft schon ein rubbeln mit der Handfläche um Ablagerungen aus den Düsen zu entfernen.
- Reinigen Sie die gebürsteten Oberflächen nur mit einem weichen Schwammtuch oder angefeuchteten Baumwolltuch.
- Verwenden Sie keine groben Putzschwämme, Bürsten oder Mikrofasertücher. Diese können die Oberfläche beschädigen..
- Trocknen Sie die Oberflächen nach dem Reinigen mit einem fusselfreien weichen Baumwolltuch.
- Zur intensiven Reinigung, können Sie den Brausekopf abschrauben.
- Vermeiden Sie Kreisbewegungen während der Reinigung und wischen Sie immer mit der Struktur, also der Schliffrichtung des Edelstahls.
- Verwenden Sie keine aggressiven Reiniger, die Inhaltsstoffe wie Chlor, Essig, Salz-oder Armeisensäure enthalten.
- Besprühen Sie die Kopfbrause und Teile nicht direkt mit einem Reiniger und mischen Sie verschiedene Produkte nicht miteinander. Beachten Sie die Hinweise der Pflegemittelhersteller.
- Verwenden Sie nur spezielle Reiniger, die für Edelstahl gebürstete Oberflächen ausgelegt sind !
- Hängen Sie sich oder anderen Gegenstände nicht an die Kopfbrause !
- Überdrehen Sie die Inbusschrauben nicht und verwenden Sie zur Fixierung keine elektrischen Schrauber.

## Lieferumfang

Folgende Teile sind im Lieferumfang enthalten:

- 1x Design-Kopfbrause 45cm, Ø60mm - SS316
- 1x Wandbefestigung
- 1x Satz Inbuschrauben M6
- 1x Inbusschlüssel 10mm
- 1x Inbusschlüssel 4mm
- 1x Set Dichtungen DN15

