

TUBE
NR30

2 EASY
SELECT
SCHALTER

EDELSTAHL
SS316
SS304

MATT
GEBÜRSTET

PROGRESSIV
GESTEUERT

DF
INSTALLATIONS
BOX

BRAUSESET

MONTAGE- UND PFLEGEANLEITUNG

Design M8 Outdoor Echt-Edelstahl Duschesystem mit Brauseset und DF-Installationsbox

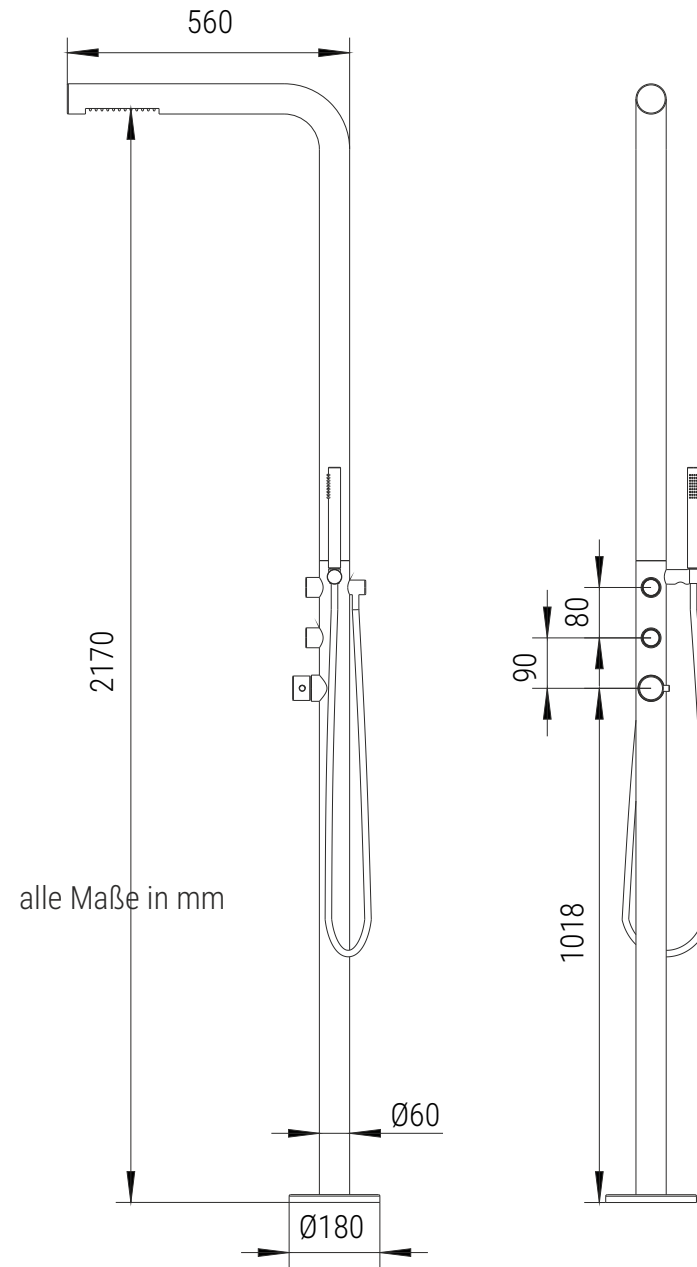
M8FS4630

© DEUSENFELD



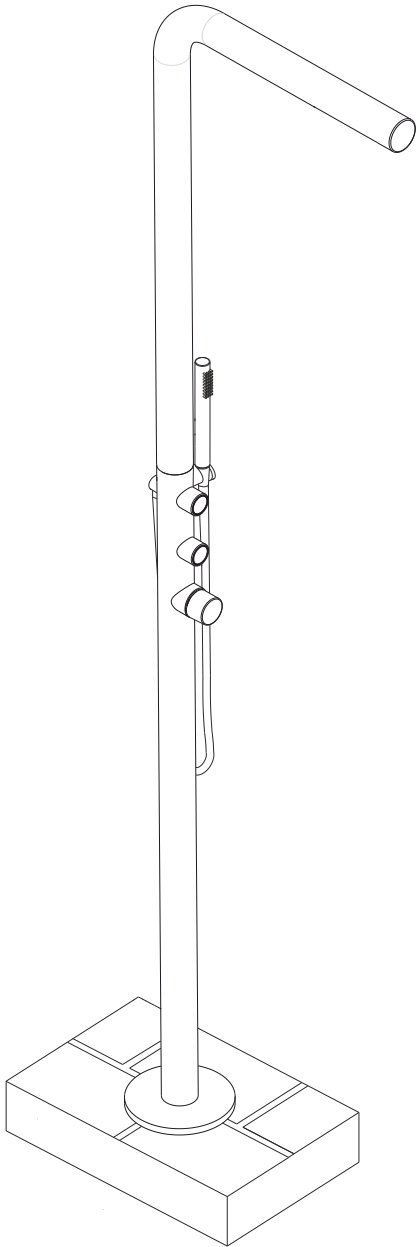
DEUSENFELD Maedje KG
Ing.-Honnef-Straße 7
21509 Glinde / Germany

www.deusenfeld.de



alle Maße in mm

10



Montieren Sie als letztes die Handbrause und den Brauseschlauch.

Die Verschraubungen der Handbrause und des Brauseschlauches dürfen nur per Hand festgezogen werden.

Verwenden Sie keine Zange !

Das Duschesystem ist nun betriebsbereit.

Wir wünschen Ihnen viel Vergnügen beim Duschen !

Inhalt

	Seite
Vorwort	1
Wichtige Hinweise	2
Pflegehinweise	3
Lieferumfang	4

Montage

Montage	5-15
---------	------

Technische Daten

Technische Zeichnung	16
----------------------	----



Vorwort

Sie haben sich für ein Echt-Edelstahl Outdoor Duschsystem mit progressiver Wassersteuerung, "Easy Select" Schaltern, Regendusche, Brauseset und DF-Einbaubox entschieden.

Herzlichen Dank für Ihr Vertrauen.

Außer der ausführlichen Information zur Montage enthält diese Anleitung auch wichtige Pflege- und Betriebshinweise für die richtige Verwendung sowie für die Werterhaltung Ihrer Edelstahl-Produkte und gibt Ihnen wertvolle Tipps und Hilfen.

Um lange Freude an diesem Produkt zu haben, empfehlen wir Ihnen die folgenden Seiten aufmerksam zu lesen, damit Sie das Duschsystem samt Brauseset optimal nutzen können.

Sollten Sie weitere Fragen haben, wenden Sie sich bitte an Ihren DEUSENFELD Fachhändler oder rufen Sie unsere Service-Hotline an.

Wir wünschen Ihnen viel Freude beim Duschen !

Ihr DEUSENFELD Team

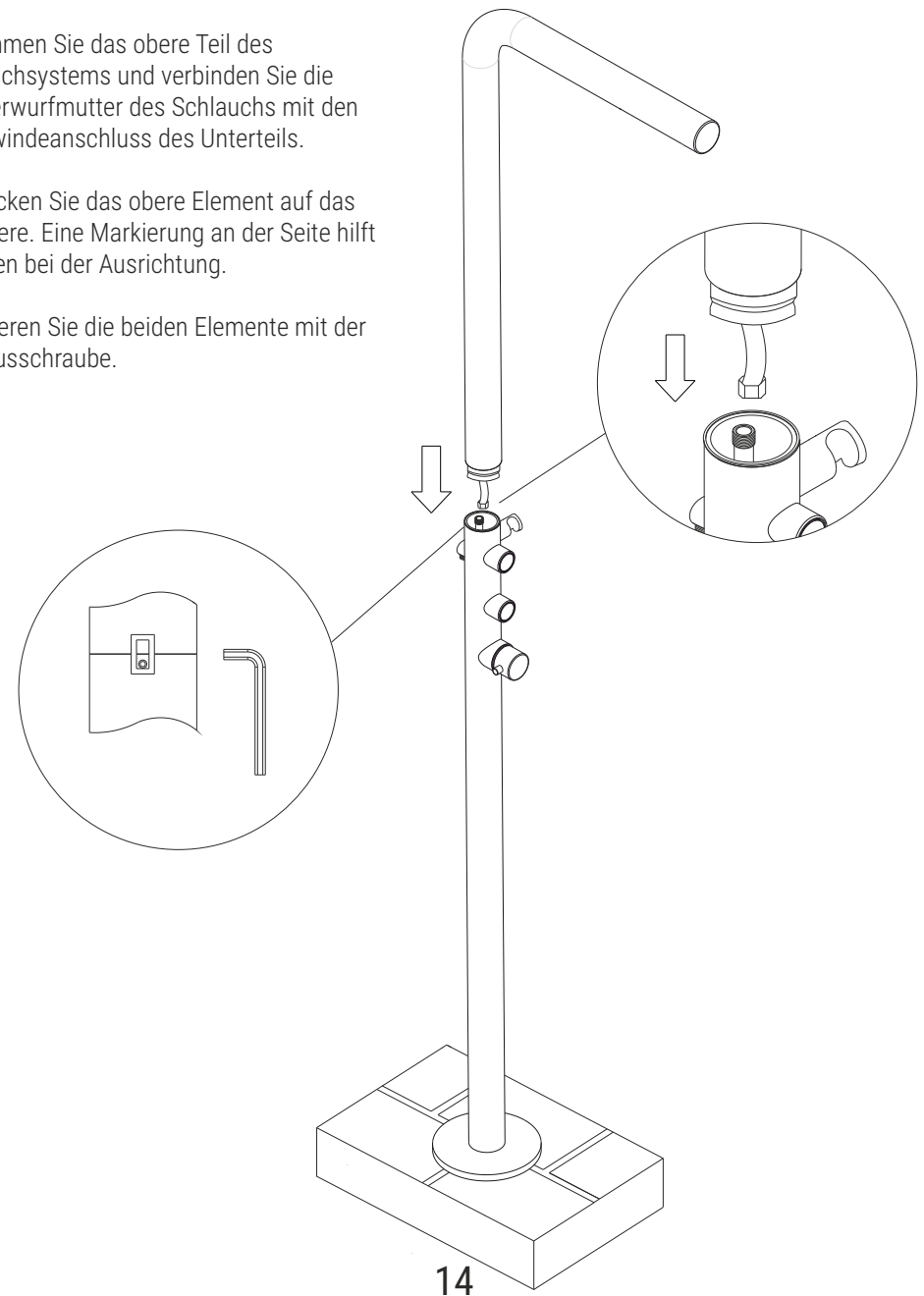


9

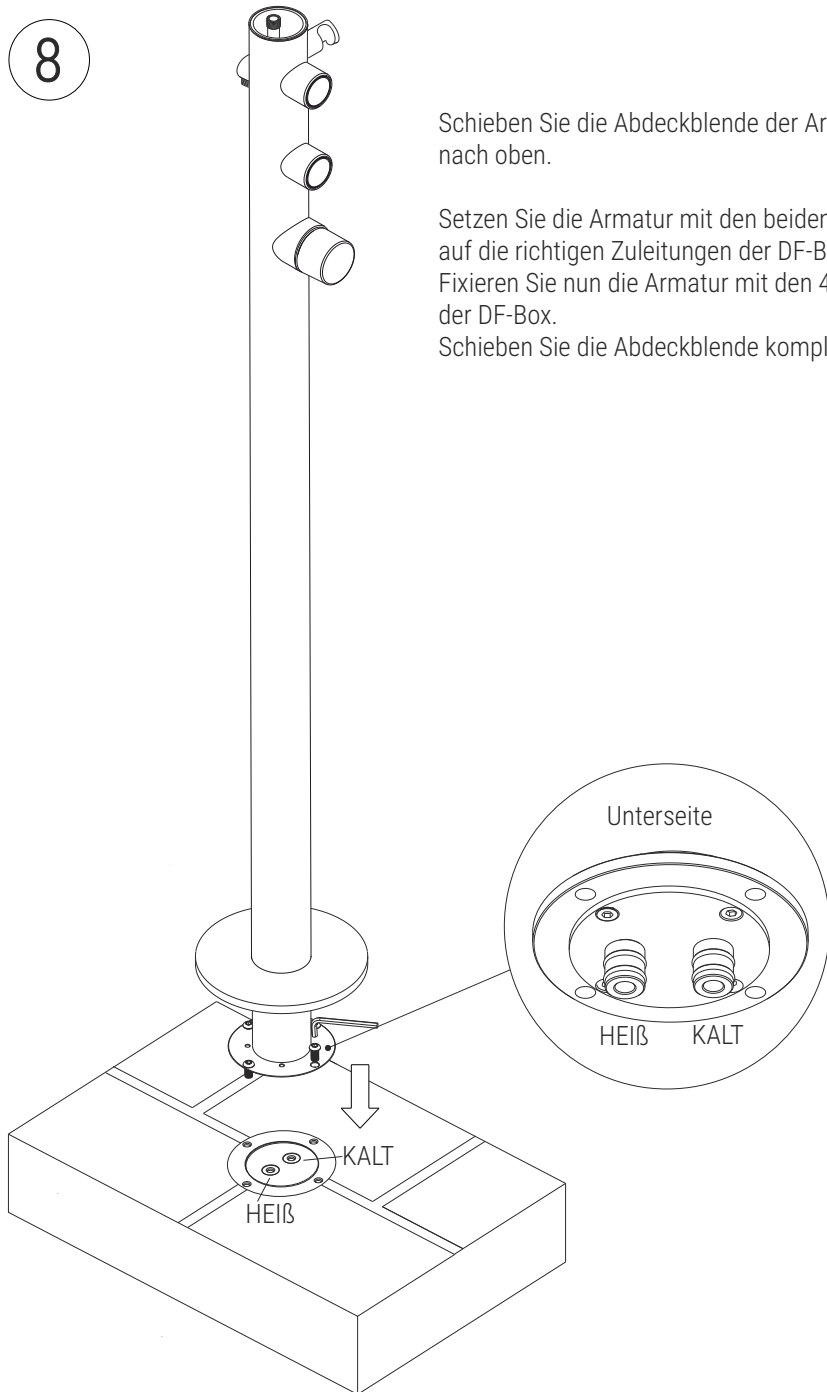
Nehmen Sie das obere Teil des Duschsystems und verbinden Sie die Überwurfmutter des Schlauchs mit den Gewindeanschluss des Unterteils.

Stecken Sie das obere Element auf das Untere. Eine Markierung an der Seite hilft Ihnen bei der Ausrichtung.

Fixieren Sie die beiden Elemente mit der Inbusschraube.



8



Schieben Sie die Abdeckblende der Armatur vorsichtig nach oben.

Setzen Sie die Armatur mit den beiden Anschlusszapfen auf die richtigen Zuleitungen der DF-Box.

Fixieren Sie nun die Armatur mit den 4 Inbusschrauben auf der DF-Box.

Schieben Sie die Abdeckblende komplett nach unten.

13

Wichtige Hinweise

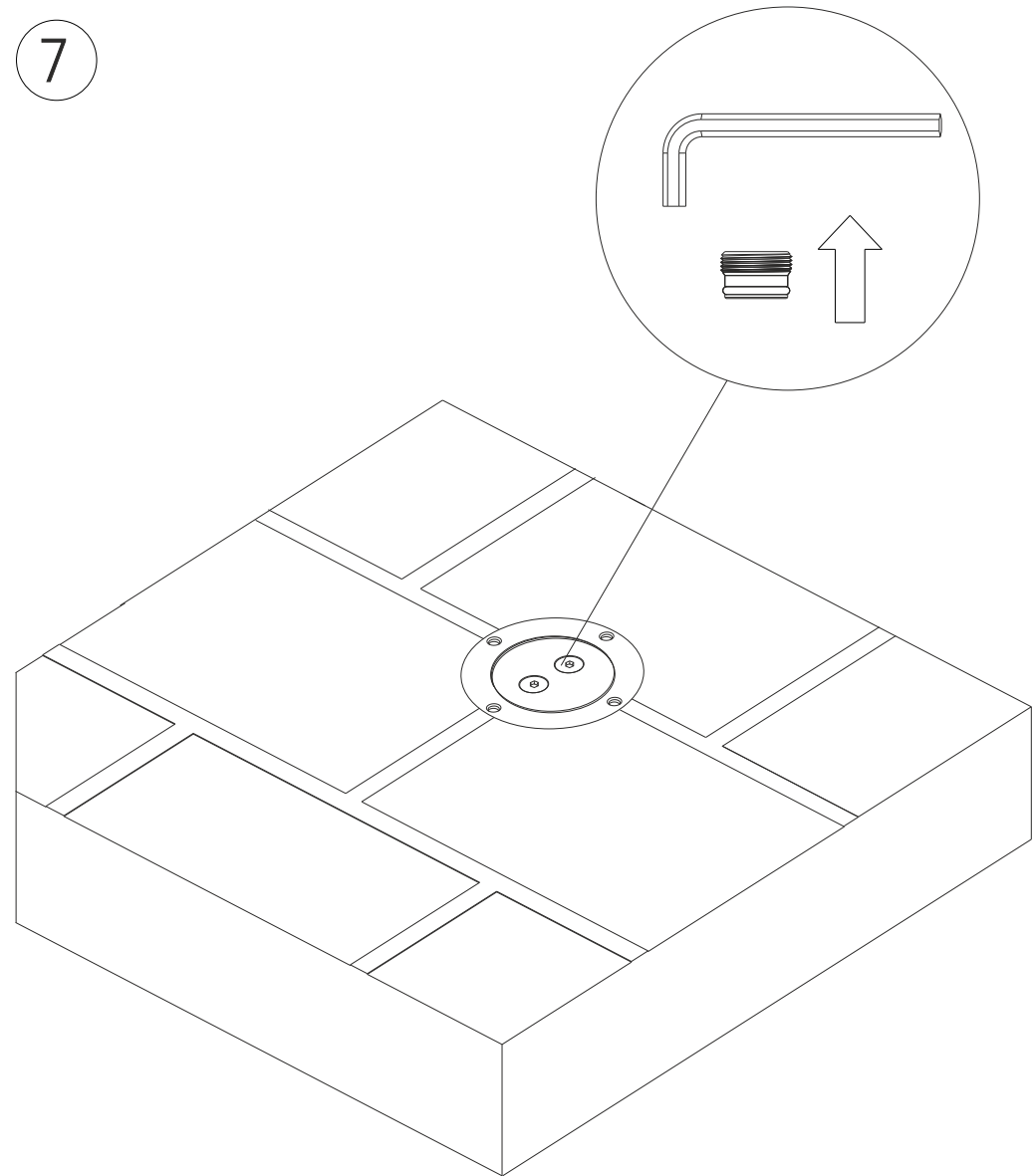
- Prüfen Sie die Anschlüsse auf Dichtigkeit, bevor Sie die Armatur montieren.
- Spülen Sie die Leitungen nach erfolgter Montage der Anschlüsse und vor der Montage der Armatur gründlich, um Rest-Schmutz aus den Leitungen zu entfernen.
- Benutzen Sie keine Werkzeuge, die die Oberflächen beschädigen können !
- Die Armatur ist für einen Betriebsdruck von maximal 5 Bar ausgelegt. Bei einem Wasserdruck >5Bar muss ein Druckminderer verbaut werden.
- Die Inbus-Fixierschrauben dürfen nur handfest angezogen werden. Es darf kein elektrischer Schrauber verwendet werden.
- Die Verschraubungen des Brauseschlauchs dürfen nur per Hand festgezogen werden
- Kontrollieren Sie alle Befestigungen auf den richtigen Sitz, bevor Sie das Produkt verwenden.
- Hängen oder stützen Sie sich nicht an das Duschsystem. Die Armatur ist nicht als Haltegriff zu verwenden !

2

Pflegehinweise

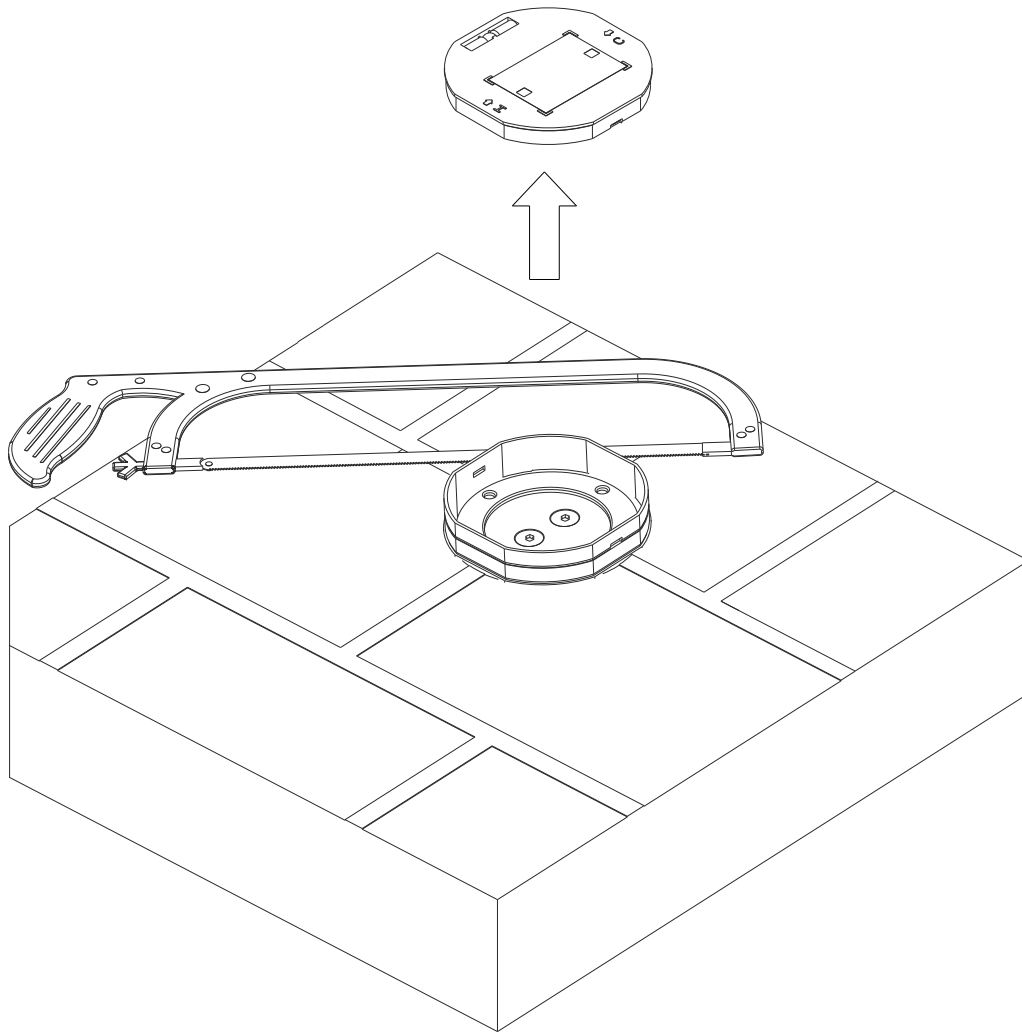
- Die Armatur ist aus für den Außenbereich, aber auch Innenbereich ausgelegt.
- Die Armatur darf nicht im Bereich salziger Außenluft (Meer) angebracht werden.
- Die Duschanlage muss im Winter abgedeckt oder deinstalliert werden.
- Entleeren Sie die Duschanlage für die Wintermonate komplett vom Restwasser, wenn Sie diese im Außenbereich überwintern möchten.
- Demontieren Sie zur Überwinterung die Regendusche sowie das Brauseset und lagern Sie die Teile an einem warmen trockenen Bereich.
- Halten Sie die Armatur und Brausen stets sauber und kalkfrei ! Sie vermeiden so eine Ansammlung von Flugrost auf der Oberfläche.
- Reinigen Sie die gebürsteten Oberflächen nur mit einem weichen Schwammtuch oder angefeuchteten Baumwolltuch.
- Verwenden Sie keine groben Putzschwämme, Bürsten oder Mikrofasertücher. Diese können die Oberfläche beschädigen..
- Trocknen Sie die Oberflächen nach dem Reinigen mit einem fusselfreien weichen Baumwolltuch.
- Vermeiden Sie Kreisbewegungen während der Reinigung und wischen Sie immer mit der Struktur, also der Schliffrichtung des Edelstahls.
- Verwenden Sie keine aggressiven Reiniger, die Inhaltsstoffe wie Chlor, Essig, Salz-oder Armeisensäure enthalten.
- Besprühen Sie die Armatur und Teile nicht direkt mit einem Reiniger und mischen Sie verschiedene Produkte nicht miteinander. Beachten Sie die Hinweise der Pflegemittelhersteller.
- Verwenden Sie nur spezielle Reiniger, die für Edelstahl gebürstete Oberflächen ausgelegt sind !
- Hängen Sie keine schweren Gegenstände an die Armatur.
- Trotz der schweren Qualität ist die Armatur nicht als Halte-Griff zu verwenden. Ziehen oder reißen Sie nicht an der Armatur.
- Überdrehen Sie die Inbusschrauben nicht und verwenden Sie zur Fixierung keine elektrischen Schrauber.

7



Entfernen Sie jetzt die beiden Verschluss-Verschraubungen der oberen Wasseranschlüsse mit dem im Lieferumfang befindlichen Inbusschlüssel.
Bewahren Sie die Verschluss-Verschraubungen auf, um für Wartungszwecke oder Notfälle die Anschlüsse verschließen zu können !

6



Demontieren Sie nun den Schutzabdeckung und kürzen die überstehenden Kunststoffränder der DF-Box mit Hilfe einer Säge oder eines scharfen Messers auf die Endhöhe des fertigen Bodens.

Achten Sie darauf, dass die Dichtungsmanschette dabei nicht beschädigt wird!
Reinigen Sie nach dem Entfernen der Kunststoffränder den Bereich gründlich bevor Sie fortfahren

11

Lieferumfang

Folgende Teile sind im Lieferumfang enthalten:



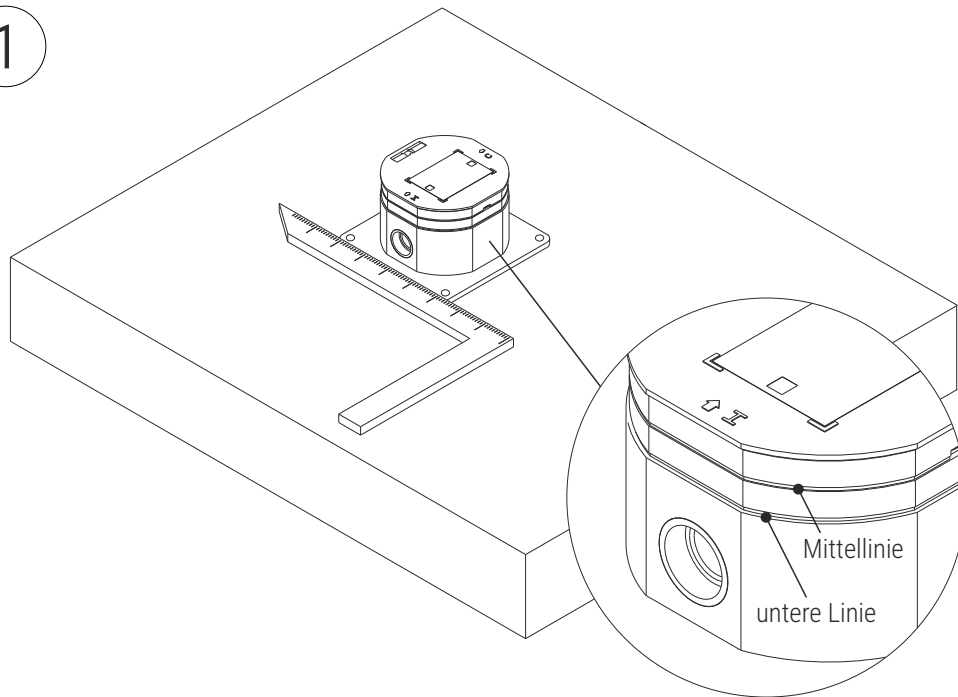
- 1x Unterteil, Duschsystem mit montierter Schubblende
- 1x Oberteil, Duschsystem mit integrierter Regen-Brause
- 1x DF-BOX - Montagebox M8FB8800
- 1x Satz Ankerschrauben zur Montage der DF-BOX im Boden
- 1x Satz Fixierschrauben samt Unterlegscheiben für Montage der Armatur auf der Box
- 1x Inbusschlüssel 10mm
- 1x Inbusschlüssel 6mm
- 1x Inbusschlüssel 4mm
- 1x Set Dichtungen DN15
- 1x Edelstahl Stab-Handbrause, Anschluss DN15 1/2" AG
- 1x Edelstahl Brauseschlauch 150cm, Anschlüsse DN15 1/2" IG



4

Montageschritte

1



Legen Sie die Position des Duschsystems fest.
Achten Sie auf den Abstand von ca. 430mm zwischen dem Duschsystem und der Duschposition.

Platzieren Sie die DF-Einbaubox auf dem Boden mit Hilfe eines Winkelmessers, um die korrekte Ausrichtung zur Duschposition zu erreichen. Die Armatur kann später nicht mehr gedreht werden !
Die Wassereingänge sind mit H-ROT für Heißwasser und C-BLAU für Kaltwasser gekennzeichnet.
Die Eingänge sind DN15 1/2" IG.

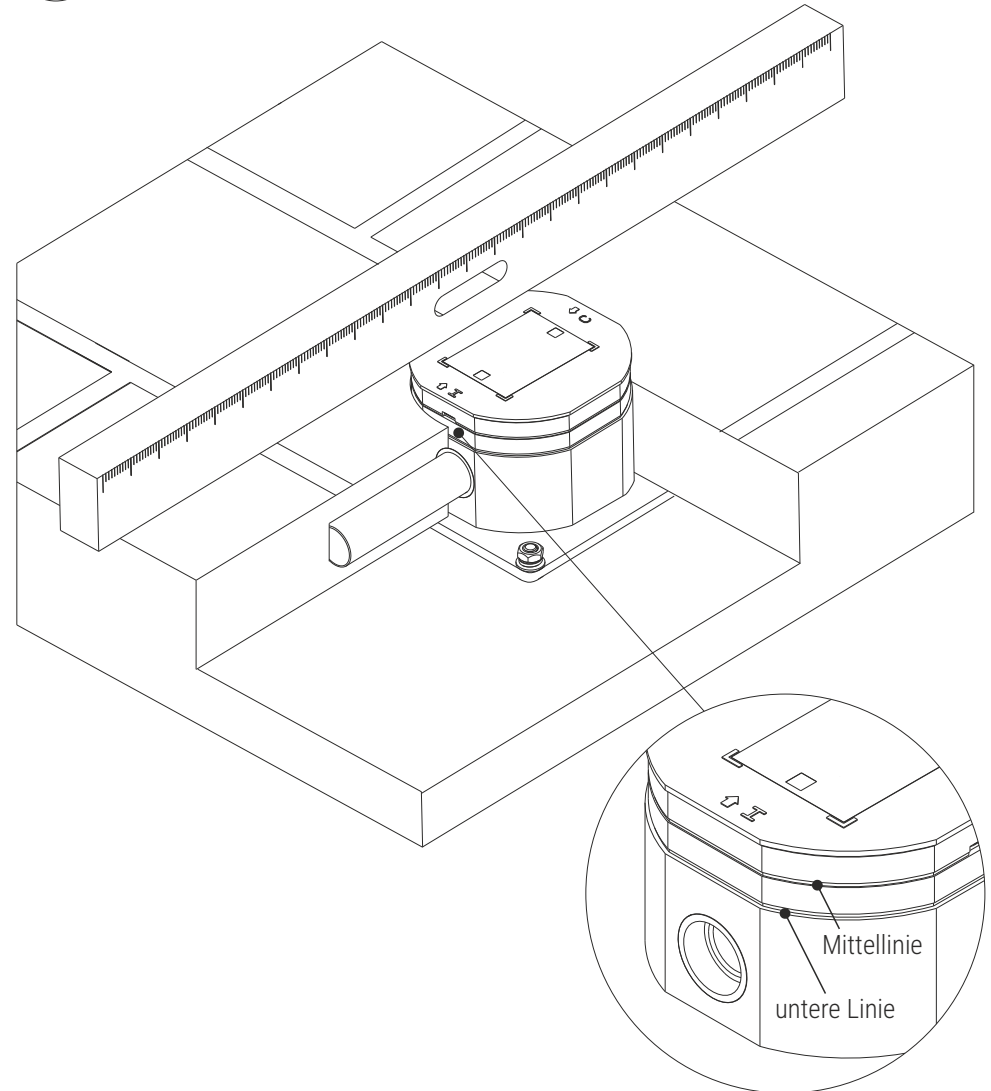
**Sie können Sie Armatur auch nur an Kaltwasser anschließen.
Der Mischer hat dann keine Mischfunktion mehr !
Schließen Sie die Kaltwasserleitung dann in den weiteren Schritten an beiden
Anschlüssen (kalt + heiß) an.**



Beachten Sie die End-Höhe des späteren Bodens samt Bodenbelag.
Die Box hat seitliche Markierungs-Linien. Eine "untere Linie" und eine "Mittellinie", siehe Skizze.
Die Höhe des Bodens einschließlich Bodenbelag (z.B. Fliesen, WPC..) muss sich mindestens bei der untersten Linie und maximal bei der Mittellinie befinden !

5

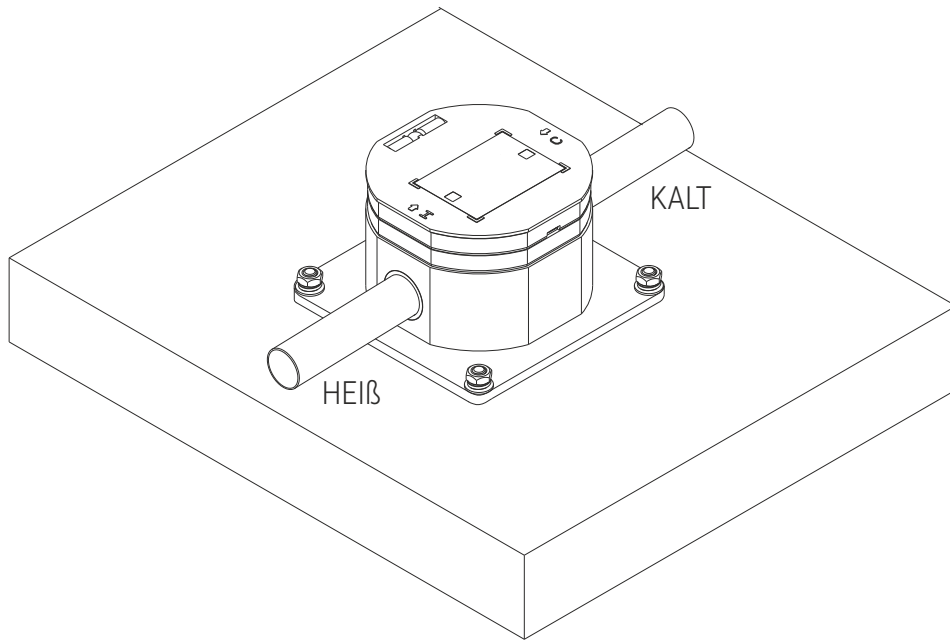
5



Achten Sie, wie bereits bei Schritt 1 erwähnt darauf, dass sich die fertige Höhe des Bodens einschließlich Bodenbelag (z.B. Fliesen) mindestens bei der untersten Linie und maximal bei der Mittellinie befindet !

10

4



Säubern Sie die Stelle gründlich und entfernen Sie sämtlichen Bohrstaub !

Entfernen Sie das schützende Klebeband bzw. Folie von den Wassereingängen.

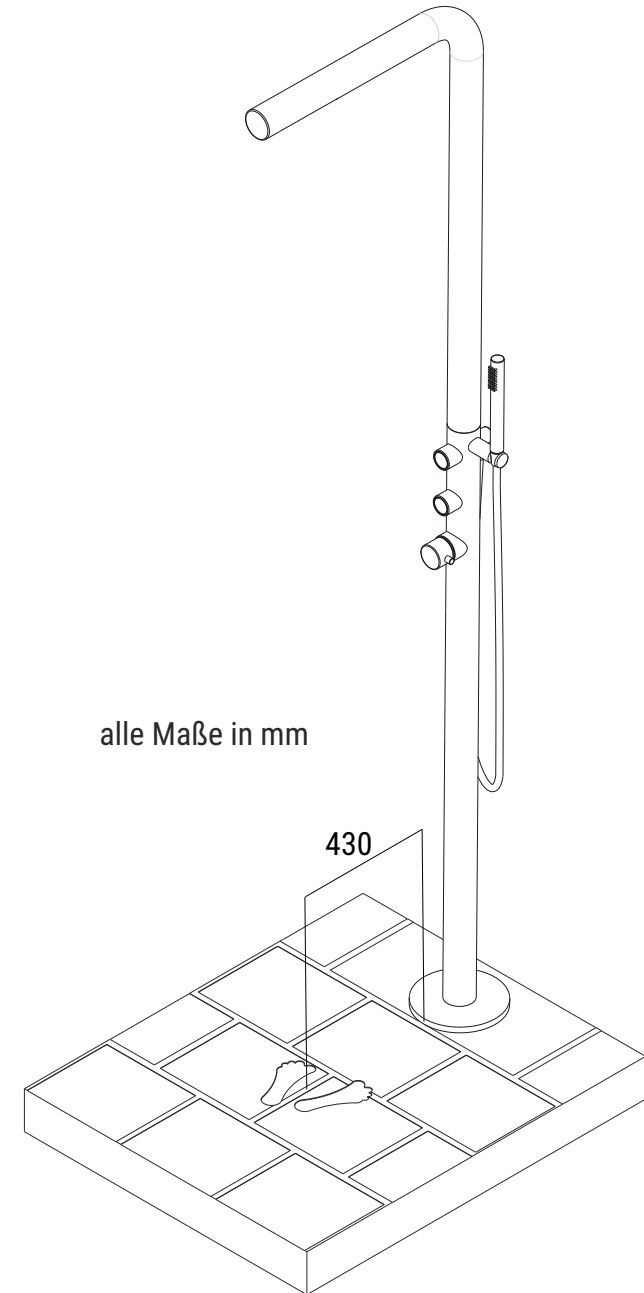
Schließen Sie nun die Heiß- und Kaltwasserleitung an den markierten Anschlüssen der DF-Box an.

**Sie können Sie Armatur auch nur am Kaltwasser anschließen.
Der Mischer hat dann keine Mischfunktion mehr !
Schließen Sie die Kaltwasserleitung dann an beiden Anschlüssen (kalt + heiß) an.**



Nach erfolgter Montage muss den Anschlüssen der DF-Box eine Dichtigkeitsprüfung unterzogen werden !

9

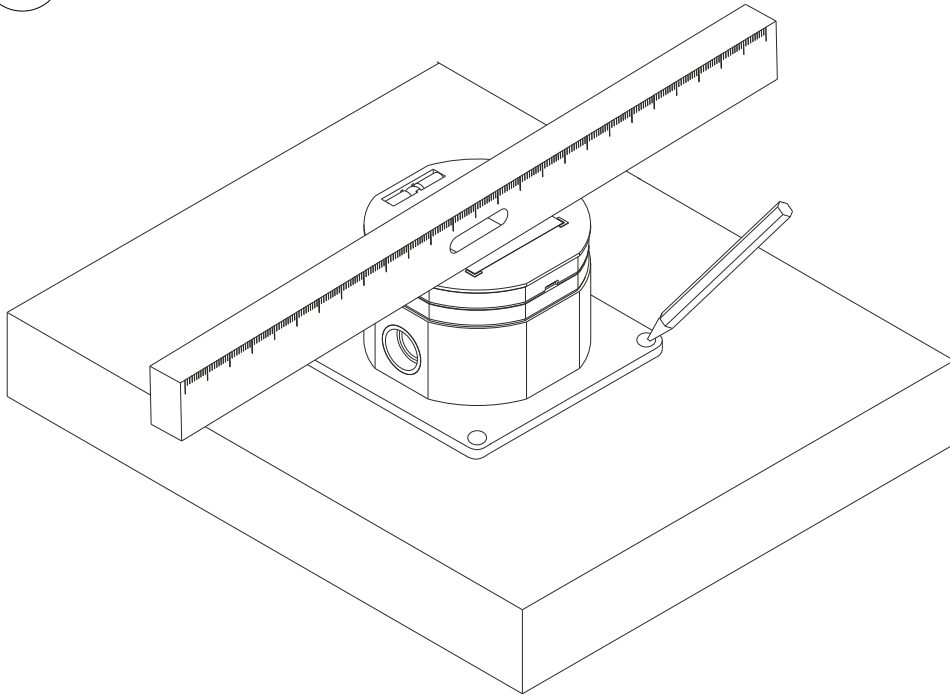


alle Maße in mm

430

6

2



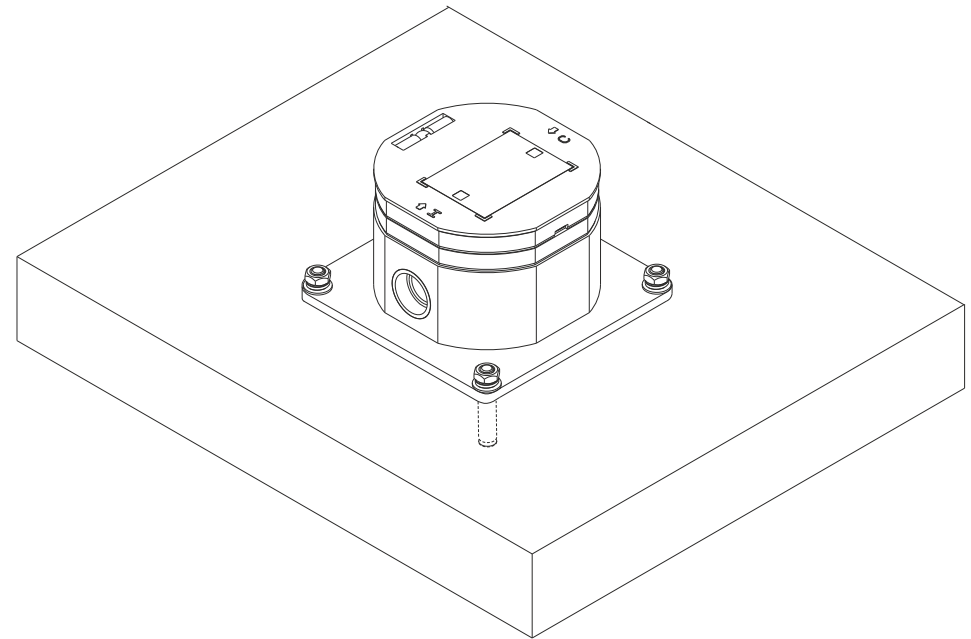
Prüfen Sie, dass die Box komplett in Waage ist und markieren Sie dann die Befestigungslöcher mit einem Stift.

Kleben Sie die Heiß- und Kaltwasseranschlüsse mit einem Klebeband ab oder umwickeln die Box mit einer Folie um die Eingänge vor Schmutz zu schützen !

Bohren Sie die passenden Löcher für die im Lieferumfang befindlichen M8x80mm Ankerschrauben.

7

3



Fixieren Sie nun die DF-Box mit den 4 Ankerschrauben.

Vergessen Sie nicht, die Unterlegscheiben unter die Überwurfmutter zu legen. Sie können zur stärkeren Fixierung auch größere Unterlegscheiben aus VA verwenden. (nicht im Lieferumfang enthalten)

Prüfen Sie, ob alle Schrauben fest im Boden verschraubt sind.

8